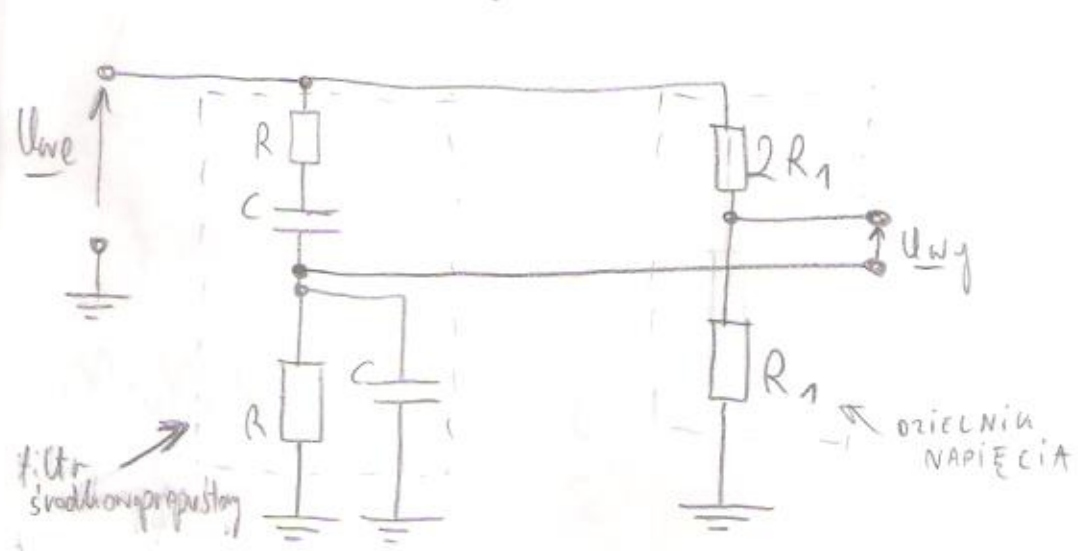


Filtr środkowoprzepustowy - filtr z mostkiem Wienia-Robinsona

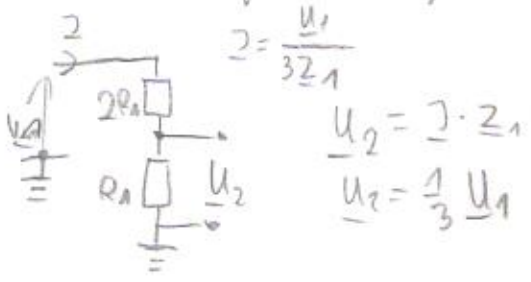


$$U = Z \cdot I \quad I = U \cdot Y$$

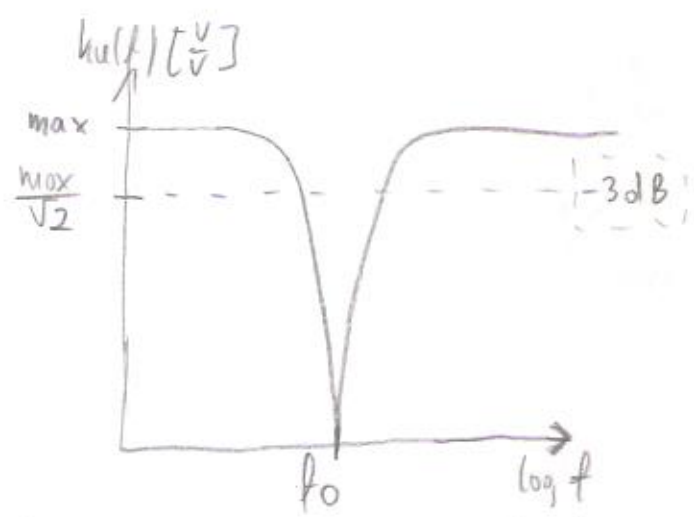
$$Y = \frac{1}{Z}$$

$$Z = (R + jX_L - jX_C)$$

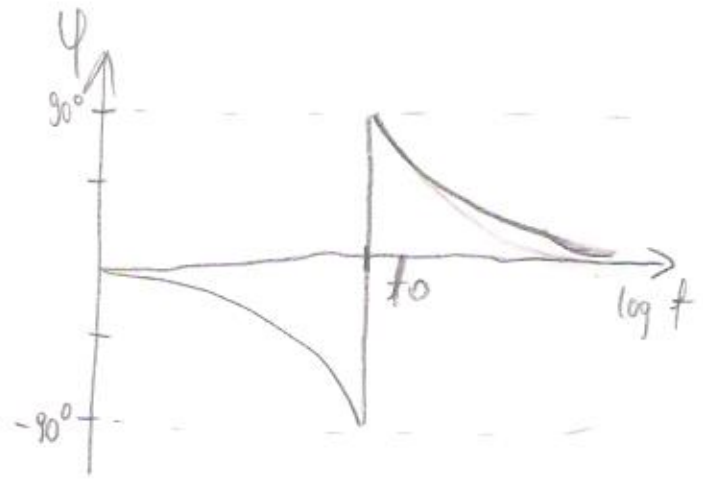
Rys. Filtr środkowoprzepustowy - filtr z mostkiem Wienia-Robinsona
Dzielnik napięcia jest taki dobrowy i że



Wyjściem filtra środkowoprzepustowego jest różnica potencjałów.



Charakterystyka amplitudowa



Charakterystyka fazowa

Dla fo na wyjściu faza wynosi $\varphi = 0$, bo nie ma napięcia.